

**CUVETTE SIMPLE PORTSMOUTH^{MD} 16 po
ÉVIER EN ACIER INOXYDABLE POUR BAR**

18SB.7001600S.075

- Évier à cuvette simple pour bar
- Acier inoxydable de calibre 18
- Cuvette de 7 po de profondeur
- Installation sous le comptoir
- Comprend :
 - 9028000.075 Raccord d'évacuation
- Comprend les coussins insonorisés SoundSecure+^{MC}
- Comprend la sous-couche StoneLock^{MC}
- Modèle de découpe et instructions compris
- Garantie limitée à vie



Dimensions nominales :

16-3/8 po de diamètre x 7 po de profondeur
(416 x 178 mm)

Dimensions de la cuvette :

Diamètre 14 1/4 po (362 mm)
7 po (178 mm) de profondeur

Pièces de rechange:

791676-100.0070A Fixations d'évier pour
installation sous comptoir

VOIR AU VERSO POUR LES DIMENSIONS BRUTES
ET LES CARACTÉRISTIQUES DU PRODUIT

**Certifications de conformité - Respecte ou
dépasse les spécifications suivantes :**

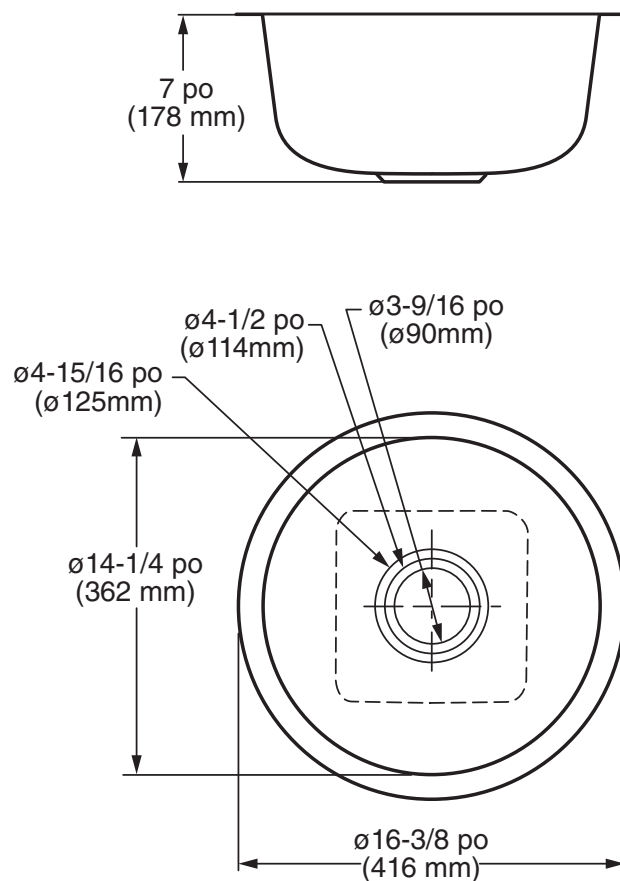
- ASME A112.19.3/CSA B45.4

À préciser :

- Couleur : Acier inoxydable .075
- Crépine de fond en option :
8442.001600.075

CUVETTE SIMPLE PORTSMOUTH^{MD} 16 po ÉVIER EN ACIER INOXYDABLE POUR BAR

ACIER INOXYDABLE DE CALIBRE 18



REMARQUES :

* LES DIMENSIONS INDIQUÉES POUR L'EMPLACEMENT DES FOURNITURES ET DU SIPHON EN « P » SONT DES SUGGESTIONS. LES ROBINETS D'ALIMENTATION NE SONT PAS COMPRIS AVEC L'APPAREIL ET DOIVENT ÊTRE COMMANDÉS SÉPARÉMENT. MASTIC D'ÉTANCHÉITÉ FOURNI PAR D'AUTRES FOURNISSEURS

IMPORTANT : Les dimensions des appareils sont nominales et peuvent varier à l'intérieur de la plage de tolérance établie par la norme ANSI A112.19.3.

Ces mesures peuvent changer ou être annulées. Nous ne sommes pas responsables de l'utilisation de pages remplacées ou annulées.